

مدل سازی اتصالات نواحی مغزی جهت شناسایی اختلالات مغزی ناشی از غواصی با استفاده از الکتروانسفالوگرافی

الهام عسکری^۱، سید کمال الدین ستاره دان^۲، علی شیخانی^۳، محمدرضا محمدی^۴، محمد تشنه لب^۵

Sheikhani_al_81@srbiau.ac.ir

۱- گروه کامپیوتر، واحد فومن و شفت، دانشگاه آزاد اسلامی، فومن، ایران

۲- قطب علمی کنترل و پردازش هوشمند، دانشکده مهندسی برق و کامپیوتر، پردیس دانشکده های فنی دانشگاه تهران

۳- گروه مهندسی پزشکی، واحد علوم و تحقیقات تهران، دانشگاه آزاد اسلامی، تهران، ایران

۴- مرکز تحقیقات بیمارستان روزبه، دانشگاه علوم پزشکی تهران، تهران، ایران

۵- دانشکده مهندسی برق، گروه کنترل، دانشگاه صنعتی خواجه نصیرالدین طوسی، تهران، ایران

چکیده

بیماری غواصان عارضه ایست که بدن و مغز انسان را با اختلالاتی روبرو می کند. با پردازش سیگنال های الکتروانسفالوگرافی غواصان، می توان اطلاعاتی را در رابطه با اختلالات نوروفیزیولوژیک آنها استخراج کرد و نواحی مغزی دچار عارضه را به صورت دقیق مشخص نمود. در این مقاله با استفاده از ویژگی های استخراج شده از سیگنال های ثبت شده غواصان و افراد غیر غواص که شامل آنتروپی و انرژی است، مدلی مبتنی بر کارکرد مغز این افراد ارائه خواهد شد که قادر به نمایش سازماندهی و اتصالات نواحی مغزی آنها است. این مدل با استفاده از شبکه های عصبی سلولی طراحی شده است و کارکرد مغز را نشان می دهد. نتایج به دست آمده نشان می دهد که در اتصالات درون ناحیه ای برخی نواحی مغز غواصان شامل T7، T8، O1 و O2 ($p < 0.05$)، نسبت به افراد غیر غواص تفاوت هایی وجود دارد اما ارتباطات کاملاً طبیعی بین کلیه نواحی مشاهده می شود.

واژگان کلیدی: الکتروانسفالوگرافی، شبکه عصبی سلولی، ایموتیو ایکس، غواصی.

تاریخ دریافت مقاله : ۹۶/۰۵/۱۱

تاریخ پذیرش مقاله : ۹۷/۰۲/۲۶

۱- مقدمه

در غواصی به علت فشار اکسیژن بافتی که هنگام استنشاق اکسیژن با فشار اکسیژن حبابچه‌ای بسیار بالا به وجود می‌آید باعث می‌شود که برای بسیاری از بافت‌های بدن زیان‌آور باشد. این موضوع، به‌ویژه در مورد مغز نیز صدق می‌کند زیرا موجب تغییر در ویژگی‌های الکتریکی غشاءهای سلولی در مغز می‌گردد [۱-۳].

گائو و همکاران، نشان دادند که غواصی اسکوبا در شرایط سخت مثل آب سرد، با عمق بیش از ۴۰ متر و یا تعداد بیشتر از ۱۰۰ غوص در سال می‌تواند اثرات برگشت‌ناپذیر عصبی-روانی ایجاد کند. غواصی در فشارهای بالا در حدود ۱۰ الی ۱۳ بار می‌تواند علائم عصبی-روانی غواصان را تشدید کند بخصوص در شرایطی که غواصی به‌وسیله هوای فشرده (عادی) انجام شده باشد [۴].

سبت و پترسن در سال ۱۹۹۷ اثبات کردند که در غواصان عمرانی که در شرایط غیر اشباع غواصی‌های متعددی انجام دادند بطور بالینی شهادی بر تغییرات یا تاثیرات عصبی-روانی وجود ندارد ولی طولانی شدن واکنش دادن به حرکات کاملاً مشهود بوده است [۵]. بعضی از غواصان میانسال که به‌طور مکرر در معرض فشارهای بالا در عمق بیش از ۶۰ متر آب قرار می‌گیرند دچار اختلال در مسیریابی و ضایعات مغزی می‌شوند که در ام‌آر‌آی قابل تشخیص است که با تعداد غوص‌های مریض ارتباط مستقیم دارد. این مسئله توسط تالپالار و همکارانش در سال ۲۰۰۷ اثبات شد [۶]. در بین غواصان صنعتی باوری وجود دارد که یک اثر پانچ‌درانک^۱ روی مغز در اثر غواصی با هوای فشرده ایجاد می‌گردد که می‌تواند باعث دیمانس^۲ گردد. اختلالات عصبی و رفتاری که در سندروم عصبی فشار بالا بروز می‌کند نواحی خاصی از مغز را نیز تحت تاثیر قرار می‌دهد. در غواصان آماتور گاهی ضایعات به‌وجود آمده از قبل جمع می‌شوند و نهایتاً باعث تحلیل رفتن ناحیه زیر کورتکس مغزی می‌شود. در آزمایشات مختلف بین گروه افراد غیر غواص و غواص نشان داده شده که ضایعاتی در ناحیه زیر کرتکس مغز افراد غواص به‌وجود می‌آید که نابهنجاری‌های پایداری را ایجاد می‌کند. این نتایج به کمک آزمایشاتی که از ام‌آر‌آی و سی‌تی‌اسکن مغز غواصان گرفته شده به‌دست

آمده است. البته در موارد غواصی اشباع، آزمایشات نشان می‌دهند که این ضایعات ایجاد نمی‌شود یا بسیار کمتر از غواصان آماتوری است که به دلیل عدم رعایت اصول غواصی دچار حبابهای کوچک درون رگ‌ها می‌شوند و در طول مدت صدمات مغزی جبران‌ناپذیری را باعث می‌گردند [۷]. برای کمک به تشخیص بسیاری از نابهنجاریهای مغزی، تحلیل‌های زیادی بر روی سیگنال‌های الکتروانسفالوگرافی (EEG)، انجام گرفته است. مغز بوسیله EEG از برخی فعالیت‌ها و فعل و انفعالات خود به‌ما اطلاعات موثقی را می‌دهد، می‌توان با ثبت دقیق این سیگنال‌ها و پردازش آن‌ها، برخی اطلاعات و ویژگی‌ها را استخراج کرد [۸]. به‌علاوه با مقایسه و مطالعات این پردازش‌ها، برخی اختلالات مغزی و روانی را با درجه صحت بالا تشخیص داد. همچنین پس از تجویز روند درمانی نیز می‌توان با مطالعه منظم و رصد فعالیت مغزی بیمار، از درصد پیشرفت درمان بیمار مطلع شد [۹].

مطالعاتی که در مورد الگوها، سازماندهی و اتصالات نواحی مغز افراد انجام گرفته است حاکی از الگوهای خاصی در سازماندهی مغز افراد عادی و نابهنجاری‌های اتصال، در مغز افراد مبتلا به بیماری‌های مغزی و نوروفیزیولوژیک است [۱۰ و ۱۱]. مغز علاوه بر اینکه در حالات مختلف انسان، دارای اتصالات و الگوهای مختلفی است، براساس تحقیقات انجام شده در بیماری‌های نوروفیزیولوژیک نیز از الگوهای متفاوتی برخوردار است [۱۰]. ابزارهای متعددی همچون الکتروانسفالوگرافی، ام‌آر‌آی و غیره، از ابزارهای اساسی در شناخت اختلالات نوروفیزیولوژیک است [۱۲]. بر اساس ویژگی‌های مستخرج از این تصاویر و سیگنال‌ها و تحلیل آن‌ها می‌توان به الگوهای مغزی دست یافت [۱۲]. در این مقاله قصد بر این است که نابهنجاری‌های موجود در قسمت‌های مختلف مغز و اتصالات نواحی مغزی آن‌ها ارائه شود. محققین بسیاری برای بیماری‌های مختلف، مدل‌های متفاوتی جهت تشخیص و نمایش الگوهای مغزی برای نابهنجاری‌های مختلف ارائه داده‌اند [۱۳]. برخی از آن‌ها به کمک سیگنال‌های الکتروانسفالوگرافی به تشخیص تفاوت در الگوهای مغزی بیماران پرداخته‌اند و بیان کردند که تفاوت‌های چشمگیری در سیگنال‌های الکتروانسفالوگرافی بیماران نورولوژیکی وجود دارد [۱۲].

¹ Punch Drunk

² Dementia

تحلیل سیگنال و مدل سازی سازماندهی مغز غواصان در مقایسه با افراد سالم است. این مقاله بدین صورت سازماندهی شده است که پس از بیان مقدمه، در بخش دوم، نحوه ثبت سیگنال، استخراج ویژگی و مدل سازی سازماندهی مغز ارائه می شود. در بخش سوم به تحلیل نتایج و در بخش چهارم نتیجه گیری ارائه خواهد شد.

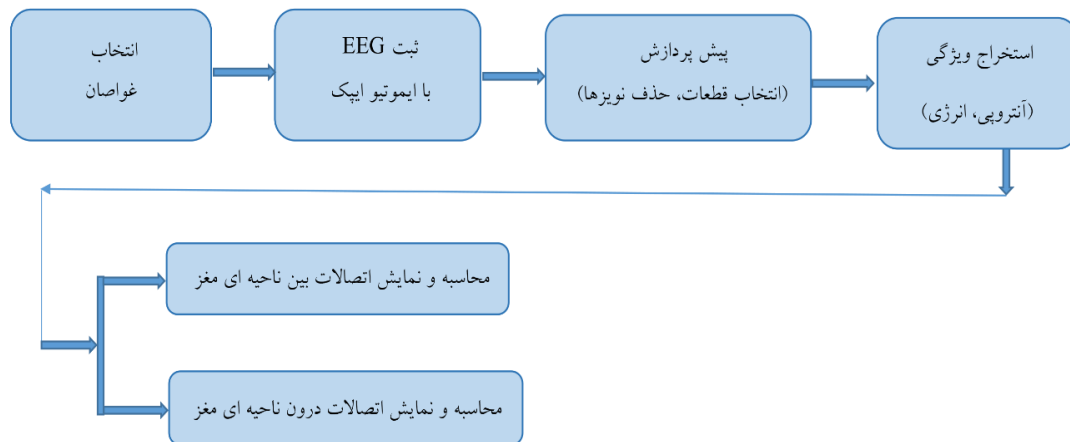
۲- مواد و روش ها

اجرای این تحقیق از دو مرحله اساسی تشکیل شده است. مرحله اول شامل ثبت سیگنال و مرحله دوم شامل پیش پردازش های مورد نیاز، استخراج ویژگی و مدل سازی است که در زیر هر یک به طور کامل شرح داده می شود. شکل (۱) دیاگرام مراحل روش پیشنهادی را نشان می دهد.

۲-۱- شرکت کنندگان

به علت نبودن پایگاه داده EEG مناسب از غواصان، در این تحقیق اقدام به جمع آوری این سیگنال ها شد. از ۱۵ غواص مرد و ۱۵ نفر مردانی که تاکنون غواصی نکرده بودند، سیگنال ثبت شد.

در کلیه روش های ارائه شده جهت تشخیص نابهنجاری های مغزی که بر اساس سیگنال های الکتروانسفالوگرافی بوده، روش های جداسازی افراد سالم و بیمار به صورت آماری بوده است. کلیه روش ها بدون ارائه مدلی یکتا از عملکرد مغز به بررسی نواحی مغز پرداخته اند در حالی که مدلی که در این مقاله ارائه شده بر اساس روشی هوشمند و متمرکز، مبتنی بر عملکرد مغز انسان و اتصالات نواحی مختلف آن می باشد. این مدل اتصالات پیچیده درون ناحیه ای و برون ناحیه ای مغز غواصان دچار عارضه و افراد سالم را ارائه می دهد و بیان می کند که غواصی مداوم در سال های متمادی چه اثراتی را بر قسمت های مختلف مغز، در نیمکره های راست و چپ مغز، می گذارد. همچنین مدل پیشنهادی بر اساس اتصالات یک ناحیه با نواحی همجوار و غیرهمجوار خود همانند مغز که اگر تحریکی در قسمتی از آن اتفاق بیفتد، کلیه نواحی و قسمت های مختلف را بطور مستقیم و غیرمستقیم تحت تاثیر قرار می دهد، عمل می کند و اتصالات مغز افراد سالم و غواصان دچار عارضه مغزی را با یکدیگر مقایسه می کند. در این مقاله ارائه و اجرای تحقیق انجام شده شامل دو مرحله اساسی است. مرحله اول، ثبت سیگنال EEG و مرحله دوم،



شکل (۱) دیاگرام مراحل روش پیشنهادی.

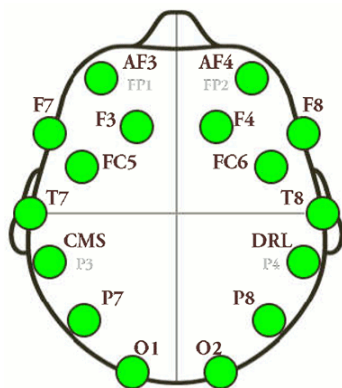
جدول (۱) اطلاعات آماری دو گروه افراد غواص و غیر غواص.

متغیرها	غواص		غیر غواص	
	تعداد	انحراف معیار \pm میانگین	تعداد	انحراف معیار \pm میانگین
سن	۰/۵۳۲	۳۲/۶ \pm ۷/۳	۳۱/۵	۳/۹ \pm ۳/۹
آی کیو	۰/۹۳۵	۱۱۰/۸ \pm ۴۱/۶۷	۱۱۰/۷	۲۸/۹۳ \pm ۲۸/۹۳
عادت استفاده از دست				
راست دست	۱۰		۱۱	
چپ دست	۴		۱	

[۱۴]. این دستگاه با نرخ نمونه برداری ۱۲۸ HZ، اقدام به ثبت سیگنال می‌نماید. در هنگام ثبت، ارتباط درست زمین دستگاه، ارتباط صحیح کانال‌های دستگاه با محل‌های صحیح پوست سر مورد توجه قرار گرفت. برای حذف نویز شهر، دستگاه از فیلتر ناچ ۵۰ HZ استفاده می‌کند. هنگامی که دایره‌های الکتروود در نرم افزار سبز شدند می‌توان شروع به ثبت سیگنال نمود. شکل (۳) دستگاه ایموتیو اپیک را نشان می‌دهد [۱۵].

۲-۳- تحلیل و پیش پردازش سیگنال

سیگنال‌ها برای هر فرد به مدت ۲۰ دقیقه در حالت بیان شده ثبت شد. پس از ثبت سیگنال، قطعات ۳ ثانیه‌ای (۳۸۴ نمونه) از سیگنال‌ها که عاری از اغتشاش (خصوصاً اغتشاش‌های چشمی و حرکتی و الکترومایوگرام^۲)، بودند توسط یک کاربر ماهر و تحت نظر متخصص مغز و اعصاب انتخاب شد. به‌طور کلی از هر فرد ۴۰ قطعه انتخاب شد. جهت آماده سازی اولیه سیگنال، به‌صورت نرم افزاری، عملیات حذف اغتشاش و تداخلات برق شهر انجام شده است.



شکل (۲) موقعیت الکتروودها بر روی سر.



شکل (۳) دستگاه ایموتیو اپیک.

یک سیگنال ثبت شده از غواصان به‌علت سابقه ضربه به سری که داشت حذف شد. سه سیگنال مربوط به افرادی که تاکنون غواصی نکرده بودند و دارای سابقه بیماری نوروفیزیولوژیکی بودند نیز کنار گذاشته شد. به‌طور کلی ۱۴ سیگنال غواصان و ۱۲ سیگنال افرادی که تاکنون غواصی نکرده‌اند جهت استفاده در این تحقیق انتخاب شد. کلیه افراد مورد آزمایش، حداقل دو هفته قبل از ثبت سیگنال EEG دارو مصرف نکردند. غواصان نیز هیچگونه سابقه ناهنجاری عصبی یا بیماری دیگری نداشته و دارویی مصرف نکرده بودند. این افراد با رضایت خودشان در مطالعه شرکت کردند. این افراد در محدوده سنی ۲۵ تا ۴۰ سال بودند. میانگین و انحراف معیار محدوده سنی غواصان 32 ± 7 و میانگین و انحراف معیار محدوده افرادی که تاکنون غواصی نکرده‌اند 31 ± 3 می‌باشد. در افراد منتخب از دو گروه اختلاف معناداری از لحاظ سنی براساس آزمون تست تی ($p \text{ value} \square 0.532$) مشاهده نشد. تمامی افراد آی‌کیو بالاتر از ۸۵ داشتند.

۲-۲- ثبت سیگنال

کلیه مورد‌های مورد مطالعه در هنگام ثبت سیگنال در محیطی آرام، به‌صورتی که چشمان آن‌ها باز بود، بر روی صندلی نشستند و در حالت استراحت بودند. از این افراد خواسته شده بود که آرامش خود را حفظ کنند و در صورت امکان به یک نقطه نگاه کنند. آن‌ها کمترین حرکت را داشتند تا میزان اغتشاشات در سیگنال‌های ثبت شده به حداقل برسد. با توجه به محدودیت‌های زمانی که در ثبت سیگنال از افراد وجود دارد با دستگاه بی‌سیم ایموتیو اپیک اقدام به ثبت سیگنال شد. استفاده از این دستگاه راحت‌تر است و زمانی برای نصب آن بر روی سر احتیاج نیست. ایموتیو اپیک^۱، یک دستگاه ثبت سیگنال ۱۴ کاناله است که برای ثبت سیگنال بیماران در شرایط خاص و تحقیقات ویژه طراحی شده است. عملیات ثبت سیگنال در مرکز غواصی کیش انجام شد. الکتروودها در موقعیت‌های AF3, AF4, F7, F8, F3, F4, FC5, T7, T8, P7, P8, O1 و O2 همانند شکل (۲) بر روی پوست سر قرار گرفت.

از نرم افزار ایموتیو اپیک برای ثبت سیگنال و تبدیل آن به فرمت قابل خواندن در نرم افزار متلب استفاده می‌شود

² EMG

¹ Emotiv Epoch

$$H(X) = -\sum_{i=1}^N p(x_i) \log_{10} p(x_i) \quad (3)$$

که در آن H بیانگر آنتروپی شانون سیگنال X و N ، تعداد کل نمونه‌ها می باشد. $X = \{x_1, x_2, \dots, x_i\}$ دسته ای از رخ داده‌های تصادفی است و $p(x_i)$ احتمال رخداد تصادفی x_i است. آنتروپی، معیار عددی از میزان تصادفی بودن یک سیگنال است و می‌تواند بعنوان یک ویژگی برای تحلیل داده‌های سری زمانی EEG، استفاده می‌شود. در این تحقیق با رابطه (۴) که در زیر آمده است آنتروپی محاسبه می‌شود [۱۸]:

$$E = -\sum_{j=1}^N d_{i,j}^2 \log(d_{i,j}^2) \quad (4)$$

در اینجا E بیانگر آنتروپی و در واقع آنتروپی توصیف آماری از میزان تصادفی بودن و تغییرپذیری یک سیگنال EEG است. استفاده از این ویژگی کمک شایانی به جداسازی و مقایسه دو نوع سیگنال مختلف می‌کند.

۲-۵- روش پیشنهادی

مدل ارائه شده مبتنی بر عملکرد مغز انسان و اتصالات نواحی مختلف آن می‌باشد. مغز، دارای اتصالات پیچیده درون ناحیه‌ای است همچنین اتصالات دیگری با نواحی همجوار و غیرهمجوار خود دارد. بطور کلی، اگر تحریکی در قسمتی از مغز اتفاق بیفتد، کلیه نواحی و قسمت‌های مختلف مغز را به‌طور مستقیم و غیرمستقیم تحت تاثیر قرار می‌دهد. در این مقاله مدلی بر اساس شبکه عصبی سلولی^۱ (CNN) ارائه داده می‌شود که به نمایش و نحوه اتصالات درون ناحیه ای و برون ناحیه ای مغز افراد غواص و غیر غواص می‌پردازد. این مدل مبتنی بر شبکه عصبی سلولی پیشنهاد شده زیرا ابزاری مناسب برای ارابه برهم کنش‌های نواحی بر یکدیگر است.

CNNها، سیگنال‌های ورودی را در لحظه پردازش می‌کنند و در واقع خاصیت پیوستگی زمان، پردازش موازی، پردازش بی‌درنگ سیگنال و ویژگی‌های اتصال موضعی این سامانه است که سبب استفاده از این ابزار، در مدل‌سازی روش پیشنهادی شده است. واحد اصلی و دینامیکی شبکه‌های عصبی سلولی، سلول نام دارد که به‌طور محلی با همسایگان خود در ارتباطند [۱۹]. هر سلول دارای ورودی، خروجی و

اطلاعات کانال‌ها به‌صورت یک آرایه در اختیار بوده که با استفاده از برنامه مبدل، اطلاعات ۱۴ کانال آن در محیط متلب، بازخوانی شدند. سیگنال‌ها بصورت نرم افزاری در بازه ۰/۱ الی ۷۰ هرتز فیلتر شدند [۱۶].

۲-۴- استخراج ویژگی

استخراج ویژگی‌های مناسب از سیگنال‌های EEG از اهمیت ویژه ای برخوردار است. با انتخاب صحیح این ویژگی‌ها، می‌توان عملکرد بهتری از مغز را با توجه به مدل ارائه شده نشان داد. بررسی‌ها و تحلیل‌های انجام شده بیان می‌کند که ویژگی‌های منتخب از قبیل انرژی و آنتروپی نتایج بهتری را حاصل می‌کند. ابتدا از سیگنال‌های EEG، ویژگی‌های آنتروپی و انرژی از آن استخراج خواهد شد و در آخر، مقادیر به‌دست آمده به‌عنوان ورودی به مدل پیشنهادی داده می‌شود.

۲-۴-۱- انرژی

در پردازش سیگنال، انرژی کل سیگنال زمان-گسسته $x[n]$ در فاصله $n_1 \leq n \leq n_2$ به‌صورت رابطه (۱) تعریف می‌شود:

$$E(l) = \sum_{n=n_1}^{n_2} |x[n]|^2 \quad (1)$$

در این تحقیق، انرژی سیگنال بصورت زیر محاسبه شده است [۱۷]:

$$E(l) = \sum_{i=1}^N d_i^2 \times T / N \quad (2)$$

بطوریکه N تعداد نمونه‌های d_i سیگنال است و T دوره تناوب است.

۲-۴-۲- آنتروپی

آنتروپی شانون یک مفهوم اساسی آنتروپی اطلاعات در نظریه اطلاعات در ارتباط با این مطلب است که یک سیگنال یا یک رخداد اتفاقی تا چه حد تصادفی است. آنتروپی اطلاعات که به نام آنتروپی شانون هم شناخته می‌شود در واقع میزان تصادفی بودن را به‌صورت یک سنجه ریاضی گزارش می‌کند. آنتروپی یک اندازه گیری آماری از اعداد تصادفی است که معیار خوبی از میزان بی‌نظمی طیف سیگنال در اختیار ما قرار می‌دهد و از رابطه زیر محاسبه می‌شود [۱۸]:

¹ Cellular Neural Network

یک رویکرد تناوبی برای تحلیل روش لیاپانوف است [۲۲]. در اینجا همسایگی $r = 1$ برای $C(i,j)$ در یک شبکه عصبی سلولی برابرست با:

$$N_r(i,j) = \{C(k,l) \mid \max\{|k-i|, |l-j|\} \leq r, \\ 1 \leq k \leq M; 1 \leq l \leq N\} \quad (5)$$

بطوریکه r عدد صحیح مثبت است. به سادگی می توان دریافت که سامانه همسایگی تعریف شده در بالا همواره در حال نمایش یک دسته خواص متقارن در $C(i,j) \in N_r(i,j)$ و $C(k,l) \in N_r(k,l)$ برای تمام $C(i,j)$ ها و $C(k,l)$ در یک شبکه عصبی سلولی می باشد [۱۹ و ۲۰]. ورودی، x حالت و y خروجی سلول است. معادله حالت سلول بصورت معادله (۶) است:

$$dx_{ij}(t)/dt = -x_{ij}(t) + \sum_{(k,l) \in N(i,j)} A(i,j;k,l) \cdot y_{kl}(t) + \sum_{(k,l) \in N(i,j)} B(i,j;k,l) \cdot u_{kl}(t) + z(i,j;k,l) \quad (6)$$

k و l ایندکس های سلول های همسایه است پویایی شبکه عصبی سلولی شامل هر دو فاکتور باز خورد خروجی و مکانیزم کنترل ورودی است. اثر باز خورد خروجی همواره وابسته به پارامترهای تعاملی $A(i,j;k,l)$ و اثر کنترل ورودی وابسته به $B(i,j;k,l)$ و z بایاس است. $x_{ij}(t+1)$ در عملیات CNN زمان گسسته به صورت معادله (۷) تعریف می شود.

$$x_{ij}(t) = \theta f \left(\sum_{(k,l) \in N(i,j)} A(k-i,l-j) \cdot x_{ij}(t) + \sum_{(k,l) \in N(i,j)} B(k-i,l-j) \cdot u_{ij}(t) + z(i,j;k,l) \right) \quad (7)$$

که در آن $\theta > 0$ و یک مقیاس ثابت است. خروجی سلول بر اساس معادله (۸) محاسبه می شود.

$$y_{ij}(t) = f(x_{ij}(t)) = (1/2) (|x_{ij}(t)+1| - |x_{ij}(t)-1|), \quad (8) \\ 1 \leq i \leq M; 1 \leq j \leq N$$

همانطور که بیان شد به کمک شکل (۴)، مقدار ارتباط بین نواحی (سلول ها) محاسبه می شود. در واقع خروجی سلول ها میزان ارتباط بین نواحی را مشخص می کند.

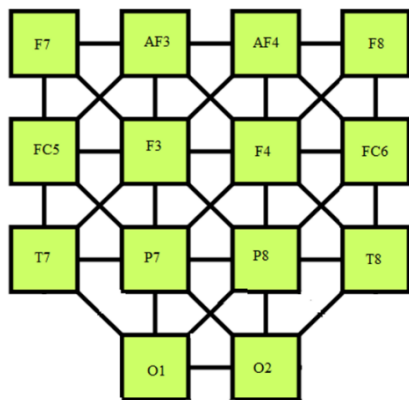
در مرحله بعد قصد ما یافتن اتصالات درون ناحیه ای مغز غواصان در مقایسه با افراد غیر غواص است. در این مدل سازی نیز چون از ۱۴ ناحیه مغز سیگنال ثبت می شود بنابراین ۱۴ ناحیه از مغز در نظر گرفته می شود تا اتصالات درون ناحیه ای هر ناحیه محاسبه گردد. در هر ناحیه برای نمایش اتصالات درون ناحیه ای، یک شبکه سلولی سه بعدی $4 \times 4 \times 2$ استفاده می شود.

حالت^۱ است. حالات و خروجی ها با تاثیر از همسایگان شان محاسبه می شوند. اتصالات بین همسایگان وزن نامیده می شود و با استفاده از وزن ها شبکه عصبی سلولی می تواند دینامیک بودنش را ارائه دهد [۲۰ و ۲۱]. جزئیات بیشتر این ساختار در ادبیات فن موجود می باشد و برای اطلاعات بیشتر به مراجع ارجاع داده شده رجوع شود [۲۱-۱۹]. به دلیل کاربردهای زیادی که CNN ها برای نمایش کارکرد سامانه های پیچیده و الگو دارند در این تحقیق نیز از CNN دو بعدی برای محاسبه ارتباط نواحی با یکدیگر و از CNN سه بعدی برای محاسبه اتصالات درون ناحیه ای استفاده خواهد شد.

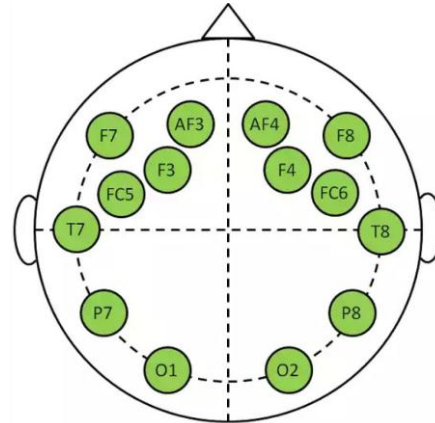
۲-۱-۵ - ساختار مدل

دلیل استفاده از CNN، همین برهم کنش های محلی مستقیم و سراسری غیرمستقیم است زیرا مغز نیز عملکردی اینگونه دارد. با توجه به اینکه نواحی مختلف مغز با یکدیگر ارتباط دارند قبل از محاسبه اتصالات درون ناحیه ای قسمت های مختلف مغز، ابتدا باید مشخص شود که هر ناحیه با نواحی دیگر چقدر ارتباط دارد. ارتباط و تاثیرات هر ناحیه بر روی نواحی دیگر با استفاده از ساختار پیشنهادی زیر محاسبه می شود. چون در این تحقیق از ایموتیو ایک ۱۴ کاناله برای ثبت سیگنال استفاده کردیم باید ارتباط ۱۴ ناحیه با یکدیگر محاسبه شود. با استفاده از ساختار شبکه عصبی سلولی شکل (۴) (ب)، اتصالات برون ناحیه ای (بین نواحی) مختلف مغز محاسبه می شود. ارتباط کلیه این نواحی در این ساختار به طور مستقیم و غیرمستقیم در نظر گرفته شده است. هر سلول، نماینده یک ناحیه است. هر یک از مربع های شکل (۴) (ب)، معرف یک سلول $C(i,j)$ است. i بیان کننده سطر سلول ها و j معرف ستون شبکه سلول هاست. کلیه نواحی با یکدیگر مرتبط هستند. همانطور که بیان شد میزان ارتباط ۱۴ ناحیه در این قسمت محاسبه خواهد شد. بردار ویژگی استخراج شده به عنوان ورودی به هر یک از CNN ها داده می شود سپس وزن ها و حالت های سلول ها طبق معادلاتی که در زیر بیان می شود محاسبه می گردد. در این مقاله از الگوریتم یادگیری حالت برای آموزش CNN ها استفاده می شود. این الگوریتم مبتنی بر تئوری ثابت حالت می باشد که در واقع

¹ State

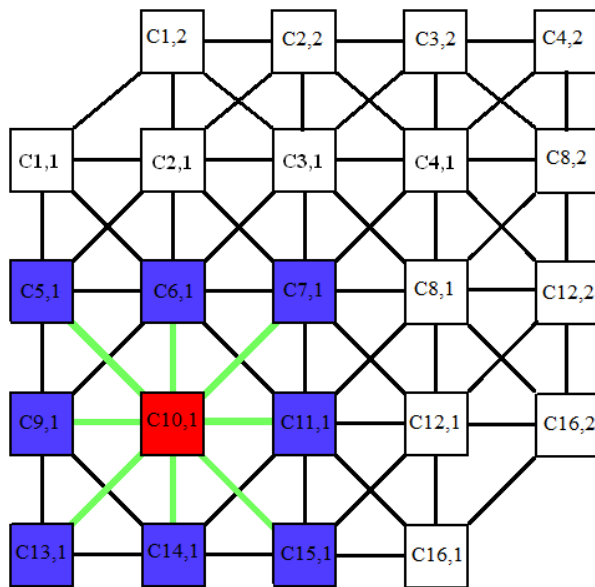


(ب)



(الف)

شکل (۴) ساختار پیشنهادی برای محاسبه اتصالات برون ناحیه ای نواحی مختلف مغز، (الف) ۱۴ ناحیه مغز در نظر گرفته شده و (ب) ساختار پیشنهادی بر اساس شبکه CNN که مقدار اتصال بین ۱۴ ناحیه را محاسبه می کند.



شکل (۵) ساختار شبکه عصبی سلولی $4 \times 4 \times 2$ استفاده شده در هر ناحیه مدل سازی مغز.

معماری کلی مدل پیشنهاد شده در شکل (۶) نشان داده شده است. به کمک مدل زیر می توان اتصالات نواحی مغز غواصان و افرادی که غواصی نمی کنند را ارایه داد و الگوی اتصالات مغزی را با یکدیگر مقایسه کرد و اگر ناهنجاری هایی در نواحی مغزی آن ها به وجود آمده باشد را تشخیص داد. در این شکل بطور مثال ارتباط ناحیه AF4 با دیگر نواحی نشان داده شده است در صورتیکه کلیه نواحی با هم در ارتباطند و فلش ها بیان کننده ارتباط یک ناحیه با دیگر نواحی است و همانطور که بیان شد این مقادیر با مدل شکل (۵) محاسبه شده است.

به طوری که در هر شبکه سلولی در هر ناحیه میزان ارتباطی که با دیگر نواحی مغز دارد بر اساس مقادیر بدست آمده از مدل شکل (۴) اعمال می شود. لازم به ذکر است که در این مقاله به طور مثال از شبکه عصبی سلولی $4 \times 4 \times 2$ استفاده شده و می تواند هر ساختار بزرگتر دیگری نیز استفاده شود زیرا مغز انسان از هزاران سلول استفاده شده اما برای کم کردن حجم محاسبات از این ساختار استفاده شده است.

شکل (۵)، یک CNN سه بعدی با ابعاد $4 \times 4 \times 2$ (تعداد ۴ سطر و ۴ ستون سلول و دو بعد) استفاده شده در هر ناحیه را نشان می دهد. سلول سطر i م و ستون j ام و بعد k ام به صورت $C(i,j,k)$ نشان داده شده است. خط های رسم شده در شکل زیر لینک بین سلول ها که بیان کننده برهم کنش مستقیم سلول ها بر روی یکدیگر است را نشان می دهد.

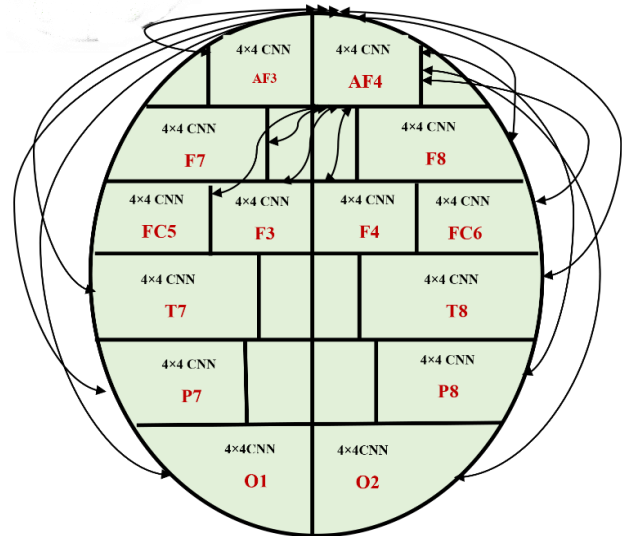
مدل ارائه شده در واقع مدلی برای نشان دادن اتصالات محلی، درون ناحیه ای، اتصالات سراسری و غیر مستقیم نواحی مغز افراد است. همچنین این مدل میزان ارتباط نواحی مختلف مغز با یکدیگر را نیز نشان می دهد. معماری این مدل مبتنی بر توپولوژی مغز و قرار گرفتن محل الکترودهای دستگاه بر روی پوست سر پیشنهاد شده است. با توجه به نواحی اصلی مغز و الکترودهایی که از هر ناحیه عمل ثبت سیگنال را انجام می دهد سرانجام به معماری کلی زیر دست یافته شد که شامل نواحی اصلی لوب پیشانی، لوب آهیانه ای، لوب گیجگاهی و لوب پس سری در نیمکره های سمت چپ مغز است.

شد. به علت وجود ۱۴ الکتروود در نواحی مختلف مغز، ۱۴ ناحیه از مغز مورد بررسی قرار گرفته می‌شود. ابتدا، میانگین مقدار انرژی سیگنال برای هر ۱۴ الکتروود برای ۱۴ غواص و ۱۱ فرد غیر غواص محاسبه شده و در زیر نشان داده شده است که مقادیری که تفاوت قابل ملاحظه‌ای دارند ($p \text{ value}=0.05$)، با * مشخص شده اند. همانطور که از مقادیر موجود در جدول (۲) مشاهده می‌شود مقدار انرژی سیگنال الکتروودها برای دو گروه فقط در الکتروودهای O1، T8، O2 و تفاوت دارند. برای دست یافتن به نتایج دقیق‌تر و مشاهده تفاوت‌های دو گروه در اتصالات نواحی مغزی از مدل پیشنهاد شده استفاده می‌شود.

به‌طور کلی از ۱۴ ناحیه سیگنال ثبت شده است. هر ناحیه با نواحی دیگر ارتباط دارد و در مرحله اول مقدار ارتباط کلیه نواحی با یکدیگر محاسبه می‌شود. ۱۴ عدد باید محاسبه و در جدول گزارش شود اما بدلیل زیاد بودن ستون‌های این جدول تعدادی از این مقادیر بعنوان نمونه بیان شده است.

جدول (۲) میانگین مقدار انرژی در هر ناحیه برای غواصان و افراد غیر غواص.

ناحیه	غواص \pm میانگین انحراف معیار	غیر غواص \pm میانگین انحراف معیار	تحلیل آماری (P value)
AF3	۰/۰+۹۹۳/۱۲۹	۰/۰+۹۸۸/۳۲۵	۰/۲۵
AF4	۰/۰+۸۳۳/۲۳	۰/۰+۸۱۴/۵۹	۰/۷۵
F3	۰/۰+۶۵۸/۴۵	۰/۰+۶۴۲/۳۷	۰/۳۲
F4	۰/۰+۷۸۲/۲۹۰	۰/۰+۷۹۳/۱۶۵	۰/۳۹
F7	۰/۰+۶۹۷/۰۰۴	۰/۰+۶۳۸/۱۲۱	۰/۵۱
F8	۰/۰+۳۸/۱۳۷	۰/۰+۳۰۴/۱۶۵	۰/۴۷۲
FC6	۰/۰+۷۹۹/۰۲۶	۰/۰+۸۰۴/۰۶۴	۰/۳۴۹
FC5	۰/۰+۷۹۵/۲۳۳	۰/۰+۷۶۵/۱۵۱	۰/۵۶۵
T7*	۰/۵۷۵+۰/۲۴	۰/۰+۶۶۳/۰۳۰	۰/۰۱۰
T8*	۰/۰+۴۶۳/۰۵۶	۰/۰+۷۳۶/۰۳۱	۰/۰۰
P7	۰/۰+۳۱۳/۰۵۶	۰/۰+۳۳۶/۰۷۴	۰/۰۰
P8	۰/۰+۹۵۶/۰۳۲	۰/۰+۹۷۷/۰۳۱	۰/۱۷۶
O1*	۰/۰+۵۸۷/۰۲۳	۰/۰+۷۴۹/۰۵۰	۰/۰۰۰
O2*	۰/۰+۴۲۲۵/۰۳۲	۰/۰+۸۳۱/۰۷۲	۰/۰۰۰



شکل (۶) ساختار مدل پیشنهادی برای ارائه کارکرد مغز و نمایش اتصالات درون ناحیه‌ای.

حالات و خروجی سلول‌ها در هر شبکه عصبی سلولی به‌ترتیب با معادلات (۹) و (۱۰) به‌صورت زیر محاسبه می‌شود.

$$dx_{ijk}(t)/dt = -x_{ijk}(t) + \sum_{(f,l,k) \in N(i,j,k)} A(i,j,k;f,l,k).y_{flk}(t) + \sum_{(f,l,k) \in N(i,j,k)} B(i,j,k;f,l,k).u_{flk}(t) + z(i,j,k;f,l,k)$$

k, l و f ایندکس‌های سلول‌های همسایه است.

$$y_{ijk}(t) = f(x_{ijk}(t)) = (1/2)(|x_{ijk}(t)+1| - |x_{ijk}(t)-1|)$$

همانطور که بیان شد درون هر ناحیه، یک شبکه عصبی سلولی $4 \times 4 \times 2$ است که پس از اعمال بردار ورودی به مدل ارائه شده در هر ناحیه، می‌توان میزان اتصالات و سازماندهی درون نواحی مغز را با در نظر گرفتن ارتباطات کلیه نواحی مغز بر اساس مدل شکل (۴) نشان داد که این کار پس از شبیه‌سازی در قسمت نتایج گزارش می‌شود.

۳- نتایج و بحث

برای شبیه‌سازی مدل پیشنهادی از نرم افزار متلب نسخه R2013a و برای نمایش تفکیک پذیری مقادیر دو گروه در آزمایش‌های انجام شده از نرم افزار تحلیل آماری spss نسخه ۲۴ و از آزمون آماری t-test، ($p \text{ value} < 0.05$) استفاده شده است [۲۳]. در CNN ها مقادیر حاصل از حالات و خروجی‌ها (وزن‌ها) مهم است و گزارش خواهد

را گزارش کند. در اینجا جداول (۴) و (۵) از نیمکره چپ و راست به عنوان نمونه برای ارائه مقادیر به دست آمده از حالت‌های کانال T7 و F4 جهت مقایسه دو گروه آورده شده است. حالت‌های S1,1, S2,1, S3,1, S4,1, S5,1, S6,1, S7,1, S8,1, S9,1, S10,1, S11,1, S12,1, S13,1, S14,1, S15,1, S16,1, S1,2, S2,2, S3,2, S4,2, S5,2, S6,2, S7,2, S8,2, S9,2, S10,2, S11,2, S12,2, S13,2, S14,2, S15,2, S16,2 و نشان دهنده سلول‌های C1,1, C2,1, C3,1, C4,1, C5,1, C6,1, C7,1, C8,1, C9,1, C10,1, C11,1, C12,1, C13,1, C14,1, C15,1, C16,1, C1,2, C2,2, C3,2, C4,2, C5,2, C6,2, C7,2, C8,2, C9,2, C10,2, C11,2, C12,2, C13,2, C14,2, C15,2 و C16,2 می‌باشند. مواردی که در آن اختلاف معنادار مشاهده شده با * مشخص شده است.

همان‌طور که در جدول (۴) دیده می‌شود در این ناحیه در حالت‌های زیادی از سلول‌های آن با $p \text{ value} < 0.05$ تفاوت‌های معناداری بین دو گروه مشاهده می‌شود. همچنین نتیجه گرفته می‌شود که در ناحیه گیجگاهی یعنی T7 غواصان و افراد غیر غواص اختلافاتی وجود دارد. جدول (۵) میانگین مقادیر حالت‌های بدست آمده از کانال F4، برای غواصان و افراد غیر غواص را نشان می‌دهد.

همان‌طور که در جدول بالا دیده می‌شود در این ناحیه در حالت‌های زیادی تفاوت‌های معنادار بین دو گروه مشاهده نمی‌شود. در جدول (۶)، حالت‌های نواحی مختلف که دارای تفاوت معنادار در نواحی مختلف مغز با ($p < 0.05$) هستند گزارش شده است. پس از مشاهده محدوده تغییر حالت‌ها در نواحی مختلف مغزی و مشاهده مقادیر حالت‌ها در دیگر نواحی مغز دو گروه به این نتیجه دست یافته شد که در قسمتهای گیجگاهی و پس سری تفاوت‌های معناداری با ($p < 0.05$) مشاهده شده است.

جدول (۳) میانگین مقدار اتصالات بین ناحیه ای برای غواصان و افراد غیر غواص.

الکترودها	غواصان ± میانگین انحراف معیار	غیر غواصان ± میانگین انحراف معیار	تحلیل آماري (P value)
F7-F8	۰/۰۶۰۱/۰۱۲	۰/۰۶۵۸/۰۰۲	۰/۵۰
F7-T8	۰/۰۶۰۸/۰۱۰	۰/۰۶۵۸/۰۰۶۲	۰/۴۸
F7-P8	۰/۰۵۹۱/۰۲۱۷	۰/۰۵۹۴/۰۲۴۷	۰/۷۸
F7-O1	۰/۰۶۴۵/۰۵۲	۰/۰۶۸۲/۰۱۲	۰/۳۷
F7-O2	۰/۰۶۶۵/۰۸۵	۰/۰۶۳۲/۰۲۰	۰/۵۲
F8-FC5	۰/۰۵۱۷/۰۲۱	۰/۰۵۳۱/۰۴۰	۰/۵۱
F8-T7	۰/۰۵۱۵/۰۰۹	۰/۰۵۲۱/۰۰۹	۰/۷۵
F8-P7	۰/۰۴۸۱/۰۲۰	۰/۰۴۷۸/۰۰۸	۰/۸۹
F8-O2	۰/۰۷۵۲/۰۲۶	۰/۰۷۳۲/۰۱۵	۰/۵۱
F8-O1	۰/۰۴۱۱/۰۱۲	۰/۰۴۸۱/۰۱۰	۰/۴۱
F3-T7	۰/۰۶۹۲/۰۳۵	۰/۰۶۷۵/۰۰۱	۰/۳۷
AF3-AF4	۰/۰۵۸۱/۰۲۱۲	۰/۰۵۵۱/۰۱۱	۰/۴۵
P7-P8	۰/۰۵۲۲/۰۳۳	۰/۰۵۰۰/۰۲۱	۰/۳۹
P8-O2	۰/۰۳۱۹/۰۰۸	۰/۰۳۴۴/۰۱۱	۰/۴۲

همان‌طور که در جدول (۳) مشاهده می‌شود مقادیر به دست آمده از ارتباطات نواحی مغز در غواصان و افراد غیر غواص دیده می‌شود که تفاوت قابل ملاحظه ای بین مقادیر به دست آمده وجود ندارد بنابراین هیچگونه نابهنجاری خاصی در تعامل نواحی مختلف مغز در غواصان وجود ندارد. هر ناحیه از مدل بیان شده شامل ۳۲، CNN است بنابراین ۳۲ حالت در هر جدول برای هر الکتروود نوشته می‌شود و می‌بایست با توجه به تعداد الکتروودها تعداد ۱۴ جدول کشیده شود تا در هر جدول میزان اتصالات درون ناحیه‌ای

جدول (۴) میانگین مقادیر حالت‌های بدست آمده از کانال T7 برای غواصان و افراد غیر غواص.

حالات	غواصان ± میانگین انحراف معیار	غیر غواصان ± میانگین انحراف معیار	تحلیل آماري (P value)
S1,1*	۰/۰۱۴۱/۰۰۵	۰/۰۹۶۲/۱۶۵	۰/۰۰
S2,1*	۰/۰۰۴۴/۰۰۳	۰/۰۹۹۰/۱۱۰	۰/۰۰
S3,1*	۰/۰۷۵۴/۱۱۵	۰/۰۵۸۴/۰۴۹	۰/۰۵

./00	./0+606/079	./0+823/166	S4,1*
./00	./0+878/188	./0+335/105	S5,1*
./00	./0+949/109	./0+539/009	S6,1*
./00	./0+728/008	./0+9116/052	S7,1
./01	./0+794/176	./0+999/001	S8,1*
./00	./0+999/000	./0+187/002	S9,1*
./00	./0+962/165	./0+231/018	S10,1*
./00	./0+980/110	./0+134/003	S11,1*
./00	./0+584/049	./0+954/115	S12,1*
./00	./0+646/052	./0+803/166	S13,1*
./00	./0+878/188	./0+535/215	S14,1*
./00	./0+949/109	./0+459/009	S15,1*
./00	./0+628/008	./0+9116/052	S16,1*
./01	./0+794/176	./0+859/001	S1,2*
./00	./0+809/000	./0+287/002	S2,2*
./00	./0+762/165	./0+141/005	S3,2*
./00	./0+320/110	./0+044/003	S4,2*
./00	./0+584/049	./0+324/120	S5,2*
./00	./0+426/079	./0+823/166	S6,2*
./00	./0+878/188	./0+52/105	S7,2*
./00	./0+75/201	./0+539/013	S8,2*
./00	./0+862/125	./0+321/012	S9,2*
./00	./0+994/110	./0+214/103	S10,2*
./00	./0+584/129	./0+754/125	S11,2*
./00	./0+523/109	./0+823/126	S12,2*
./00	./0+878/103	./0+535/105	S13,2*
./00	./0+949/209	./0+439/19	S14,2*
./00	./0+728/023	./0+5116/052	S15,2*
./01	./0+815/176	./0+979/001	S16,2*

جدول (۵) میانگین مقادیر حالت‌های به دست آمده از کانال F4، برای غواصان و افراد غیر غواص.

تحلیل آماری (P value)	غیر غواص انحراف معیار \pm میانگین	غواص انحراف معیار \pm میانگین	حالات
۰/۷۰۰	۰/۰+۹۳۵۸/۱۹۷	۰/۰+۹۳۱/۲۸۴	S1,1
۰/۹۰۰	۰/۰+۹۰۶۵/۳۰۲	۰/۰+۹۰۴۲/۲۰۴	S2,1
۰/۱۷۵	۰/۰+۸۱۲/۰۸۶	۰/۰+۹۲۷/۱۲۲	S3,1
۰/۷۰۰	۰/۰+۷۳۴/۳۵۶	۰/۰+۷۱۷۵/۳۳۲	S4,1
۰/۸۹۳	۰/۰+۵۸۵۲/۱۷۱	۰/۰+۵۸۳۲/۲۲۹	S5,1
۰/۱۶۸	۰/۰+۵۶۲۷/۰۶۵	۰/۰+۴۵۰۱/۰۶۰	S6,1
۰/۰۴۹	۰/۰+۴۱۶۷/۱۱۱	۰/۰+۳۶۱۵/۱۲۳	S7,1
۰/۳۲۰	۰/۰+۸۵۷۵/۲۸۲	۰/۰+۸۳۵۲/۲۱۲	S8,1
۰/۷۵	۰/۰+۹۱۴۵/۲۹	۰/۰+۹۰۰۲/۱۱۴	S9,1
۰/۱۷۵	۰/۰+۹۱۲/۰۸۶	۰/۰+۹۲۱/۱۲۲	S10,1
۰/۷۰۰	۰/۰+۵۳۴/۳۵۶	۰/۰+۵۲۵/۳۳۲	S11,1
۰/۷۴۳	۰/۰+۶۶۲۰/۱۷۱	۰/۰+۶۴۳۲/۳۲۹	S12,1
۰/۲۶۸	۰/۰+۴۶۲۷/۱۶۵	۰/۰+۴۵۰۱/۰۶۰	S13,1
۰/۴۹	۰/۰+۴۲۶۷/۰۹۱	۰/۰+۴۶۱۵/۳۳۳	S14,1
۰/۴۲۰	۰/۰+۸۶۷۵/۲۸۲	۰/۰+۸۳۵۲/۲۱۲	S15,1
۰/۸۱۰	۰/۰+۷۰۶۵/۳۰۲	۰/۰+۷۳۴۲/۲۰۴	S16,1
۰/۳۲	۰/۰+۸۱۲/۰۸۶	۰/۰+۸۹۲۷/۴۱۰	S1,2
۰/۷۳۰	۰/۰+۷۳۴/۳۵۶	۰/۰+۷۱۷۵/۳۳۲	S2,2
۰/۵۹۰	۰/۰+۵۰۶۵/۳۰۲	۰/۰+۵۷۸/۲۰۴	S3,2
۰/۳۷۵	۰/۰+۸۱۲/۰۸۶	۰/۰+۸۲۷/۱۲۲	S4,2
۰/۶۷۰	۰/۰+۷۳۴/۳۵۶	۰/۰+۷۱۷۵/۳۳۲	S5,2
۰/۸۴	۰/۰+۵۸۵۲/۱۷۱	۰/۰+۵۸۳۲/۲۲۹	S6,2
۰/۳۶۸	۰/۰+۵۶۲۷/۰۶۵	۰/۰+۵۵۲/۰۶۰	S7,2
۰/۱۴۹	۰/۰+۴۱۶۷/۰۱۱	۰/۰+۴۶۱۵/۱۲۳	S8,2
۰/۲۲۰	۰/۰+۹۶۷۵/۲۸۲	۰/۰+۹۳۵۲/۲۱۲	S9,2
۰/۵۴۲	۰/۰+۷۰۶۵/۳۰۲	۰/۰+۷۰۴۲/۲۰۴	S10,2
۰/۸۲۰	۰/۰+۹۴۶۵/۳۰۲	۰/۰+۹۱۴۲/۲۰۴	S11,2
۰/۳۷۵	۰/۰+۸۱۲/۰۸۶	۰/۰+۸۲۷/۱۲۲	S12,2
۰/۵۹۰	۰/۰+۷۳۴/۳۵۶	۰/۰+۷۱۷۵/۳۳۲	S13,2
۰/۶۵۳	۰/۰+۶۴۰۲/۱۷۱	۰/۰+۶۸۳۲/۲۲۹	S14,2
۰/۶۶۸	۰/۰+۴۸۹/۰۶۵	۰/۰+۴۵۰۱/۰۶۰	S15,2
۰/۵۸۵	۰/۰+۸۵۴/۱۲۰	۰/۰+۸۳۲۷/۱۱۵	S16,2

جدول (۷) میانگین مقادیر وزن‌های به‌دست آمده برای غواصان و افراد غیر غواص در هر ناحیه از CNN برای ۱۴ کانال.

ناحیه	غواص انحراف معیار \pm میانگین	غیر غواص انحراف معیار \pm میانگین	تحلیل آماری (P value)
AF3	۰/۰+۹۰۳/۰۲۹	۰/۰+۹۸۸/۰۲۵	۰/۲۵
AF4	۰/۰+۹۳۳/۰۲۳	۰/۰+۹۲۴/۰۳۹	۰/۷۵
F3	۰/۰+۷۴۰/۰۳۵	۰/۰+۷۵۲/۰۴۵	۰/۴۷
F4	۰/۰+۷۵۲/۱۹۰	۰/۰+۶۹۳/۱۶۵	۰/۴۸۹
F7	۰/۰+۶۹۷/۰۰۴	۰/۰+۶۸۸/۱۲۱	۰/۵۱
F8	۰/۰+۵۸۳/۱۳۷	۰/۰+۵۰۴/۱۶۵	۰/۳۲۲
FC6	۰/۰+۷۹۹/۰۲۶	۰/۰+۸۰۴/۰۶۴	۰/۳۴۹
FC5	۰/۰+۸۹۵/۱۳۳	۰/۰+۹۶۵/۰۵۱	۰/۱۷۵
T7*	۰/۶۷۵+۰/۰۸۰	۰/۰+۷۷۳/۰۳۰	۰/۰۱۰
T8*	۰/۰+۵۶۳/۰۳۶	۰/۰+۹۳۶/۰۴۴	۰/۰۰
P7	۰/۰+۵۳۳/۰۵۶	۰/۰+۵۳۶/۰۷۴	۰/۰۰
P8	۰/۰+۹۵۶/۰۳۲	۰/۰+۹۷۷/۰۳۱	۰/۱۷۶
O1*	۰/۰+۶۵۵/۰۲۳	۰/۰+۸۸۹/۰۵۰	۰/۰۰۵
O2*	۰/۰+۳۲۵/۰۴۲	۰/۰+۸۵۱/۰۹۲	۰/۰۰۰

در جدول (۸)، میانگین وزن‌های به‌دست آمده از ارتباط نواحی مختلف با یکدیگر درون یک لوب نشان داده شده است. این جدول در جهت بیان تفاوت‌های دو گروه ارائه شده است. با توجه به مقادیر نشان داده شده در جدول ۸ مشاهده می‌شود که تفاوت‌های معنادار مقادیر در افراد غیر غواص و افراد غواص مربوط به لوب‌های گیجگاهی و پس سری است. همانطور که مشاهده شد در مقدار انرژی محاسبه شده کانال‌های T8، T7، O1 و O2 غواصان در مقایسه با افراد غیر غواص تفاوت‌های معناداری وجود دارد؛ بر این اساس انتظار می‌رفت که مدل پیشنهادی نیز در این نواحی نابهنجاری‌های اتصالات مغزی را شناسایی کند که دیده شد مدل پیشنهادی مشابه مغز، با در نظر گرفتن اثرات کلیه نواحی بر هم، نابهنجاری‌های اتصال در آن نواحی را شناسایی نمود. این هم‌سویی نشان از صحت روش ارائه شده دارد. همچنین در مراجع ۶ و ۷ که مبتنی بر عکس‌های ام‌آر‌آی است بیان شده که غواصی سبب تحلیل کورتکس و انقباض رگ‌ها در ناحیه دماغی و پس‌سری می‌شود که این مطالب در جهت یافته‌های این مقاله است.

جدول (۶) گزارش انواع حالت‌های دارای تفاوت معنادار ($p < 0.05$)، در ۱۴ ناحیه.

ناحیه	States
AF3	هیچ حالتی
AF4	S1,1, S2,1, S11,2
F3	هیچ حالتی
F4	S2,2, S4,1
F7	هیچ حالتی
F8	S32,1
FC6	S2,1, S3,2
FC5	S11
T7	کلیه حالات
T8	کلیه حالات
P7	هیچ حالتی
P8	S4,1, S4,2, S3,2
O1	کلیه حالات بجز S11,1 و S15,2
O2	کلیه حالات بجز S11,1, S15,2, S5,2 و S5,8

برای بیان میزان اتصالات درون نواحی مختلف غواصان با افراد غیر غواص جدول (۷) براساس مدل شکل (۶) ارائه شده است. وزن‌ها و اتصالات موجود در هر ناحیه برای هر فرد در جدول (۷) گزارش شده است. در این جدول اعداد بر اساس دیتاهای ورودی که به هر ناحیه اعمال می‌شود و میزان ارتباطی که CNN‌های هر ناحیه با یکدیگر دارند محاسبه شده است. بطور کلی با توجه به معماری پیشنهاد شده، ۱۶ اتصال در هر ناحیه مغز هر فرد وجود دارد. در جدول (۷) میانگین وزن اتصال‌هایی که درون هر ناحیه حاصل می‌شود برای غواصان و افراد غیر غواص بیان شده که مقادیری که دارای تفاوت معناداری هستند با * مشخص شده است. با توجه به مقادیر بدست آمده مشاهده می‌شود که در ناحیه T7، T8، O1 و O2 غواصان تفاوت‌های قابل ملاحظه‌ای از لحاظ میزان اتصال درون ناحیه‌ای نسبت به افراد غیر غواص بدست آمده است. نتایج به‌دست آمده نشان می‌دهد که بیشتر نابهنجاری‌ها در غواصان مربوط به نواحی گیجگاهی و پس‌سری است.

جدول (۸) میانگین میزان اتصالات درون ناحیه‌ای برای غواصان و افراد غیر غواص در هر یک از چهار لوب.

نیمکره سمت چپ			نیمکره سمت راست			لوب‌های مغز
تحلیل آماری (P value)	غیر غواص انحراف معیار \pm میانگین	غواص انحراف معیار \pm میانگین	تحلیل آماری (P value)	غیر غواص انحراف معیار \pm میانگین	غواص انحراف معیار \pm میانگین	
۰/۴۲۹	۰/۰+۶۷۷/۱۶۵	۰/۰+۶۶۴/۱۸۲	۰/۵۵۵	۰/۰+۷۸۱/۹۹۹	۰/۰+۷۶۶/۱۸۸	پیشانی
۰/۰۵	۰/۰+۶۷۳/۰۳۰	۰/۰+۷۷۵/۰۸۰	۰/۰۰	۰/۰+۶۳۰/۹۹۸	۰/۰+۴۵۷/۱۹۸	گیجگاهی
۰/۳۷	۰/۰+۹۳۶/۰۴۴	۰/۰+۹۶۳/۰۳۶	۰/۱۷۶	۰/۰+۹۷۷/۰۳۱	۰/۰+۹۵۶/۰۳۲	آهیانه ای
۰/۰۰	۰/۰+۸۸۹/۰۵۰	۰/۰+۶۵۵/۰۲۳	۰/۰۰	۰/۰+۳۳۸/۰۲۲	۰/۰+۵۳۸/۰۲۳	پس‌سری

۴- نتیجه گیری

این مقاله مدلی مبتنی بر کارکرد مغز غواصان و افراد غیر غواص جهت مقایسه دو گروه، با استفاده از پردازش سیگنال‌های الکتروانسفالوگرافی ارائه داد که قادر به نمایش اتصالات نواحی مغزی می‌باشد. در این مدل، پس از ثبت سیگنال و عمل فیلترینگ سیگنال‌ها، ویژگی‌های انرژی و

آنتروپی استخراج شد و با اعمال بردار ویژگی به‌دست آمده به شبکه‌های عصبی سلولی، میزان اتصالات درون ناحیه‌ای و برون ناحیه‌ای دو گروه نشان داده شد. نتایج بدست آمده از آزمایشات براساس مدل پیشنهادی نشان می‌دهد که ارتباطات نواحی مغز در غواصان نسبت به افراد غیر غواص از لحاظ محدوده مقادیر، تفاوتی ندارد و هیچگونه نابهنجاری در تعامل و ارتباط نواحی مغزی غواصان در مقایسه با افراد غیر غواص مشاهده نمی‌شود. به‌علاوه نتایج به‌دست آمده از مدل پیشنهادی براساس اتصالات درون ناحیه‌ای نشان می‌دهد که در اتصالات درون ناحیه‌ای نیمکره چپ و راست مغز غواصان نسبت به افراد غیر غواص تفاوت‌های معناداری وجود دارد. این نواحی شامل نواحی گیجگاهی و پس‌سری غواصان است و مربوط به الکترودهای O1، T8، T7 و O2 می‌باشد. این تفاوت‌های معنادار، نشان از به‌وجود آمدن عارضه‌های مغزی ناشی از غواصی زیاد، در سال‌های متممادی است.

۷- مراجع

- Diving”, Neurologia i Neurochirurgia Polska. Vol.44, pp.45-51, 2015.
- [2] Brylske, A. “The Gas Laws, A Guide for the Mathematically Challenged”, Dive Train. Vol.11, pp.26-34, 1997.
- [3] Dutka, A. J. Francis, T. J. “Pathophysiology of Decompression Sickness”, Bove and Davis Diving Medicine. 3rd ed. Philadelphia: W.B. Saunders, 1997.
- [4] Gao, G. Xie, L. Wu, D. Sun, Q. Yang, Y. Guan, J. “The Relevance of Magnetic Resonance Imaging in Spinal Cord Decompression Sickness: a Survey of Seven Cases”, Undersea Hyperb Med. Vol.41, pp.105-109, 2014.
- [5] Gempp, E. Louge, P. De Maistre, S. Emile, L. Blatteau, J. E. “Neuron-Specific Enolase and S100B Protein Levels in Recreational Scuba Divers with Neurological Decompression Sickness”, Diving Hyperb Med, Vol.44, pp.26-39, 2014.
- [6] Talpalar, AE. “High Pressure Neurological Syndrome”, Rev Neurol. Vol.45, pp.631-636, 2007.
- [7] Newton, HB. Padilla, W. Burkart, J. Pearl, DK. “Neurological Manifestations of Decompression Illness in Recreational Divers the Cozumel, Experience”, Undersea Hyperb Med. Vol.34, pp.349-57, 2007.
- [8] Brock, J. Brown, C. C. Boucher, J. Rippon, G. “The Temporal Binding Deficit Hypothesis of Autism”, Developmental Psychopathology. Vol.14, pp.209-224, 2002.
- [9] Barttfeld, P. Wicker, B. Cukier, S. Navarta, S. Lew, S. Sigman, M. “A Big-World Network in ASD: Dynamical Connectivity Analysis Reflects a Deficit in Long-Range Connections and an Excess of Short-Range Connections”, Neuropsychologia. Vol.49, pp.254-263, 2010.
- [10] Singh, M. Singh, M. Gangwar, S. “Feature Extraction from EEG for Emotion Classification”, International Journal of

- [1] Rosinska, J. Lukasik, M. Kozubski, W. “Neurological Complications of Underwater

Measure”, 4th Conference of the IEEE-EMBS. Cambridge, UK, pp.19-22, 2007.

- Information Technology and Knowledge Management. Vol.44, pp.6-10, 2013.
- [11] Mason, R. A. Williams, D. L. Kana, R. K. Minshew, N. Just, M. "A Theory of Mind Disruption and Recruitment of the Right Hemisphere During Narrative Comprehension in Autism”, *Neuropsychologia*. Vol.46, pp.269-80, 2008.
- [12] Kennedy, D. P. Courchesne, E. "The Intrinsic Functional Organization of the Brain is Altered in Autism”, *NeuroImage*. Vol.39, pp.1877-1885, 2008.
- [13] Sheikhan, A., Behnam, H., Mohammadi, M. R., Noroozian, M., "Detection of Abnormalities for Diagnosing of Children with Autism Disorders using of Quantitative Electroencephalography Analysis”, *Journal of Med System*, Vol.33, pp.957-963, 2010.
- [14] Yu, J. H. Sim, K. B. "Classification of Color Imagination using Emotiv EPOC and Event-Related Potential in Electro-encephalogram”, *Optik*, Vol.127, pp.9711-9718, 2016.
- [15] Liu, X. Jiang, T. Cao, F. Wan, P. U. Mak, P. I. Vai, M. "Implementation of SSVEP Based BCI with Emotiv EPOC”, *IEEE International Conference on Virtual Environments Human-Computer Interfaces and Measurement Systems (VECIMS):IEEE*. pp.34-37, 2012.
- [16] Nunez, P. L. Srinivasan, R. "Electric Fields of the Brain”, 2nd edition. New York, 2006.
- [17] Gonzalez, P. A. Herraiez, M. A. Ramzan, N, Fusing Highly Dimensional Energy and Connectivity Features to Identify Affective States from EEG Signals”, *Neurocomputing*. Vol.244, pp.81-89, 2017.
- [18] Das, A. B. HBhuiyan, M. I. "Discrimination and Classification of Focal and Non-Focal EEG Signals using Entropy-based Features in the EMD-DWT Domain”, *Biomedical Signal Processing and Control*, Vol.29, pp.11-21, 2016.
- [19] Bana, J. C. Changb, C. H. "When are Two Multi-Layer Cellular Neural Networks the Same?”, *Neural Networks*. Vol.63, pp.12-19, 2016.
- [20] Marco, G. Tamas, R. Leon, O. C. Pier Paolo, C. "CNN Dynamics Represents a Broader Class than PDEs”, *International Journal of Bifurcation and Chaos*. Vol.12, pp.2051-2068, 2002.
- [21] Chua, L. Yang, L. "Cellular Neural Networks: Theory”, *IEEE Transaction on Circuits and Systems*. pp.1257-1272, 1988.
- [22] Chua, L. O. Roska, T. "The CNN Paradigm. *IEEE Transactions on Circuits and Systems*”, *Fundamental Theory and Applications*. Vol.40, pp.147-156, 1993.
- [23] Sheikhan, A. Behnam, H. Mohammadi, M. vR. Noroozian, M. "Analysis of Quantitative Electroencephalogram Background Activity in Autism Disease Patients with Lempel-Zive Complexity and Short Time Fourier Transform